



www.jtibot.com.cn



仰 致

产品使用说明书

SWEEPER S180

Copyright © 2026九天创智（深圳）科技有限公司

研发

深圳市南山区
虚拟大学园产业化基地综合楼A401

生产

广东省阳江市（阳东区）绿能
示范产业园阳东区兴平五路

目录

01 安全说明 Safety Instruction

操作前提说明	01
开启机器前	02
机器使用过程中	02
结束清扫任务后	02
非正常工作场景说明	03
机器存储说明	03
注意事项说明	04

02 产品概述 Product Overview

产品简介	04
产品清单	05
核心卖点	05-07
应用场景	07
仰致产品参数	08-11

03 操作说明 Operating Instruction

清扫车外观介绍	12-15
急停开关	16

清扫车控制盒说明	16
清扫车控制盒介绍	17
顶盖按钮	18

04 遥控器说明 Remote Controller Instruction

遥控器注意事项	18
遥控器外观介绍	19
遥控器操作介绍	19
手机APP操控车辆	20
运维APP操控车辆	20-21

05 充电 Charging Instruction

充电机介绍	21
充电注意事项	22
手动充电流程	22-23
充电桩自动充电流程	23
充电桩手动充电流程	23
充电功能说明	23

06 维护建议 Maintenance Suggestions

维护建议	25
维修事项	25

07 日常维护 Routine Maintenance

每日维护与保养	26
每周维护与保养	26
耗材说明	26

08 电池维护 Battery Maintenance

电池维护	27
------------	----

09 故障排除 Troubleshooting

清扫车建图不清晰?	27-28
自动任务模式下清扫车主刷/边刷不转?	28
清扫车清扫效果不佳?	28
手机APP显示故障?	29
清扫车手动模式下无法移动设备?	29
清扫车无法充电?	30
边刷变形?	30

10 应急预案 Emergency Response Plan

应急预案	31
------------	----

11 九天清扫APP下载 APP Download

APP下载	31
-------------	----

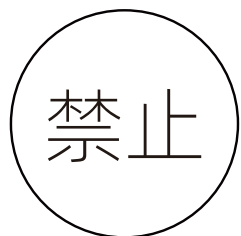
13 售后政策 After-sales Policy

九天售后联系方式	32
保障内容	32
保修范围	32

安全说明

操作前提说明

1. 如果您未接受正规培训或者授权
2. 如果您未仔细阅读并完全理解使用说明书
3. 如果您处于醉酒状态，或因药物影响神志不清醒
4. 如果仰致处在不适宜工作的条件下，例如正在充电
5. 如果仰致安装了未经九天授权的配件或者耗材，因为使用非原厂耗材或配件可能导致危险
6. 如果仰致所处环境不适宜仰致工作，例如地面材质不符合要求，地面状态不符合清洁标准，或者高空有坠物等



存在以上几种情况请不要操作仰致

开启机器前

1. 检查电量是否充足
2. 检查仰致是否各部件完好无损
3. 检查仰致耗材是否处于正常可用状态
4. 检查急停按钮是否正常工作
5. 检查是否有异常警报

机器使用过程中

1. 严格按照使用说明书控制仰致移动和进行其他操作
2. 遇到紧急情况需要迅速停下仰致时，请立刻按下红色急停按钮
3. 在斜坡上工作时（最大爬坡角度 10°）
4. 光滑地面上请以较慢速度控制仰致移动，避免车轮打滑，发生危险
5. 控制仰致后退时实时查看后方状况
6. 仰致发生故障时请及时报修

结束清扫任务后

1. 仰致闲置时请务必完全断电，充电时除外
2. 请倾倒尘箱内垃圾，并对滤芯进行有效的清洁，必要时进行滤芯更换
3. 请将仰致停放在指定位置，停放区域必须为平坦地面

非正常工作场景说明

1. 为了最大限度地发挥仰致的作用并保证工作效率，请不要在不适合仰致工作的地面上使用该产品，例如土壤表面、草地、人造草皮、木质地板上；也不要在地面状况比较差的场景中使用该产品，比如地面凹凸不平、有坑洞、有大块垃圾（尺寸大于420*70*70mm）、长条形（水管、电线、丝带等）、高温易燃物、黏糊状污物等不适宜设备工作的情况；这种情况下，请先对地面进行打扫或者维护，直至符合清扫标准后，方可使用仰致开展清扫工作。
2. 如果所处环境地面四周均是玻璃材质墙面或者其他高透材料，仰致的部分传感器会无法正常工作，因此，我们不建议您上述环境使用仰致，以免发生不必要的危险，如需使用，请联系专业人员，为您提供专业的技术指导。
3. 如果仰致所处环境地面是纯斜坡环境，且地面斜坡最大爬坡角度大于10°，请不要在该地面使用仰致，小雨以上天气、下雪天，不建议机器作业。

如果您不清楚您的使用场景是否能使用我们的产品，请联系九天售后支持了解详细信息。

机器存储说明

1. 每次使用完仰致，暂不使用时，请及时倾倒垃圾箱中所有垃圾，并将仰致停放在干燥通风，温湿度符合存放标准的区域，请勿在潮湿密闭环境存放，以免影响其使用寿命
2. 长期不使用仰致时，除了满足上述要求外，还请将电池充至 40%-60% 电量（约3.2V/单体）后再存放，严禁满电或亏电长期存放。

注意事项说明

1. 仰致为自动智能清洁机器人，在开始自动工作之前，请远离，避免造成危险。
2. 禁止人为推动仰致，仅允许操作人员在执行任务期间手动移动设备。
3. 仰致的适用最大爬坡角度为 10°。
4. 准备进行充电操作时，请先关闭充电机电源，再进行充电操作。
5. 仰致工作时，轮子可能高速旋转，操作时请小心，不要压到脚或其他物品。
6. 仰致工作时，滚刷与地面直接接触，有一定压力，请勿将异物放在滚刷下方，以免影响工作。
7. 需定期维护，每 3-6 个月检查电池电压，如电量下降明显，及时补电至40%-60%，防止过放。
8. 使用前先检查外观和电池电压，长期存放后，首次使用建议完成一次完整的充放电循环。

产品概述

产品简介

仰致是一款行业领先的室外万平米级场景智慧清洁机器人，志在开启室外清扫行业变革新纪元。专为市政环卫设计的仰致，广泛适用于市政辅道、城市公园、自然景区等大面积清扫场景，其强大的清扫能力与高效的吞吐速度，能够轻松应对落叶满地、垃圾种类繁多的复杂环境。

产品清单

产品型号	名称	规格参数	数量	备注
仰致 SWEEPER S180	主机	仰致整机	1	
	机器人充电器	输入AC220V 输出DC48V 30A	1	
	遥控器	T8S	1	标配
	遥控器电池充电器	TYPEC充电线	1	标配
	移动充电宝	DC24V, 2A	1	抱轴解锁使用
	充电器转接线	DC48V充电枪	1	
	垃圾桶	120L	1	
	充电桩	AC220V 30A 1800W DC58.4V	1	选配

核心卖点

● 清洁性能

- 【卓越清扫效果】搭载Jclean-2代清洁技术，采取V字型双主刷+4边刷设计，高效清扫砂石、尘土、树叶、易拉罐、烟头、果皮纸屑、矿泉水瓶、奶茶杯、塑料袋、烟头烟盒、餐巾纸等数十种垃圾。
- 【极佳清扫效率】采取可伸缩4边刷设计，边刷宽度可在2m范围内实时动态调整，清扫效率最大达10000m²/h。
- 【卓越控尘性能】搭载专业滤芯吸尘清扫系统和喷雾抑尘系统，实现卓越的控尘效果，支持尘滤自清洁。
- 【超大清洁容量】搭配120L垃圾桶和50L水箱，极大降低日常垃圾卸载和加水次数，效率更高。

● 运动性能

- 【超强爬坡能力】最大支持10°的坡面，广泛适用于公园、园区和市政路况等场景中的各种路面。
- 【强劲动力系统】独立双后驱设计，支持灵活原地转弯掉头，越障高度可达7cm，越沟宽度可达5cm。
- 【超长续航能力】6h超长续航，满足一天的清扫需求。当清扫任务完成或电量低时，机器人支持自动充电。

● 智能作业

- 【超长续航能力】搭载自研Tauto-2代自动导航技术，并通过自动充电、自动加水、垃圾箱余量检测、垃圾自动卸载等功能，实现设备全流程日常自主作业闭环，清扫人员无需关心设备，只需定时定点处理垃圾，极大减少操作人员介入，真正实现无人化。
- 【精准感知避让】采用多传感器融合感知和智能控制决策，实现设备对动态和静态物体的精准避让。
- 【高效路径规划】搭载高效的路径规划算法，支持对各种复杂环境清扫区域的最优清扫路径规划，清扫顺畅高效。
- 【安全保障】依靠Tauto-2代自动导航技术，具备360°全方位环境感知，确保设备所有适用场景下，均可确保安全自动运行。
- 【巡检式清扫】基于深度学习技术，支持数十种垃圾自动识别，支持巡检式清扫和覆盖式清扫，实现室外精细化作业，适配不同场景清洁需求，大幅提升清洁效率。
- 【雨天自动召回】基于光照和雨量检测技术，实现设备智能避雨，灵活应对多变天气，保证设备运行安全。
- 【全时段作业】采取多类传感器和补光技术，实现白天和夜间24小时全时段作业。

● 智能运维

- 1.【全时段作业】基于物联网技术，依托云平台和APP多端操控，提供定时清扫、智能作业调度、清扫数据统计，实现设备全流程闭环作业。
- 2.【远程驾驶】基于5G通讯的远程接管系统，包括远程驾驶和远程脱困，用于在特定情况下对于车辆的远程接管，全方位保证车辆运行的安全性和稳定性。
- 3.【车规模块设计】模块化设计，不需要专业人员 / 工具即可拆卸安装，便于后期维护保养，省时、省力、省钱。
- 4.【远程OTA升级】支持远程OTA升级，实现机器人智能算法持续升级，不断提升产品各项功能和性能，让机器人越用越智能。

应用场景

仰致主要用于花岗石地面、沥青地面、水泥地地面、环氧地坪、塑胶跑道、规整砖石地面、小毛石地面、小方砖地面、小鹅卵石地面等硬质平坦地面。

典型应用场景如下：

- 公园&景区
- 交通枢纽&市政辅路
- 工业园区&大型仓库
- 医院&产业园区

仰致产品参数

参数类型		参数名称	参数明细
基本信息		产品型号	仰致 SWEEPER S180
		产品名称	仰致 SWEEPER S180
		产品形态	室外无人清扫车
		外壳材质	ABS
		产品尺寸	长宽高：2450*1110*1740mm
		整机净重	486kg
整机参数	清洁性能	行驶速度	0-8km/h
		清扫宽度	2m
		清扫效率	最大10000m ² /h
		清扫垃圾类型	支持常规垃圾清扫，例如砂石、粉尘、烟头、纸屑、碎石、树叶、易拉罐、矿泉水瓶等。
		清扫路面类型	适用硬质平坦地面，例如花岗石地面、沥青地面、水泥地地面、环氧地坪、塑胶跑道、规整砖石地面、小毛石地面、小方砖地面、小鹅卵石地面等。
		贴边距离	0贴边
		工作噪声	不大于70dB
		垃圾箱容量	120L
	垃圾倾倒	支持垃圾桶自动装卸，适配选定的120L市政环卫标准垃圾桶。	

参数类型		参数名称	参数明细
整机参数	清洁控尘	水箱容积	50L
		连续喷水时间	90分钟
		喷雾降尘	支持
		加水方式	手动加水/自动加水
		滤尘系统	有效抑制扬尘；自动电动振尘
	设备性能	工作续航	6h
		爬坡能力	最大爬坡角度10°
		越障能力	最大7cm
		越沟能力	最大5cm
		制动能力	支持紧急制动、行车制动、驻车制动、失电制动。
		最小停车距离	50cm
		最小转弯半径	1.8m
	自动运行	控制模式	遥控模式/自动驾驶模式/远程接管模式
		遥控方式	手机APP遥控/平板遥控/遥控器遥控
		定位精度	1cm
		建图能力	最大100万平米
		避障能力	支持动态静态物体等障碍物检测和避障。
	日常维护	防护装置	前向保险杠防撞检测；边刷防撞检测；水管电线防拖拽检测。

参数类型		参数名称	参数明细
整机参数	自动运行	防跌落能力	设备支持
		运行时段	满足不同时段作业需求，满足正午和夜间作业。
		运行天气	支持雨天自主召回
	电气参数	电池类型	磷酸铁锂电池
		电池容量	48V * 150AH
		充电方式	手动充电/自动充电。
		充电时间	普充：30A 充满5小时。 快充：50A 2小时充80%，3小时充满。
		通讯方式	4G/5G通讯。
	人机交互	故障诊断	支持关键传感器自检、整车电机检测等。
		语音输出	音量最大分贝值100db，最远播放距离100m。
		语音输入	支持语音输入。
		车辆指示	状态指示、转向指示、刹车指示等。
	日常维护	交互按键	急停按键、开关机按键、通电按键。
		设备寿命	整机设备寿命大于5年。
		防护等级	满足IPX5
		涉水等级	不小于10cm
		升级模式	支持OTA升级
	清扫刷调节	支持清扫刷自动调节	

参数类型		参数名称	参数明细
整机参数	工作环境	工作环境	温度：-20℃~+50℃； 湿度：20%~75%RH（无结霜现象）
		环境因素	不存在易燃性粉尘、易燃性液体、腐蚀性气体等，不存在电磁干扰、无线频率干扰物体等运行路面不振动，工作环境无冲击和碰撞物体等
		天气因素	可使用天气：晴天、多云、阴天、小雨、小雪 不可使用天气：中雨、大雨、中雪、大雪、冰雹、沙尘暴、雾天
		光线因素	无影响
	运输与存储	通讯要求	具备4G/5G
		行驶环境	路面要求：硬化路面 坡度能力：最大爬坡角度10°
		停车要求	车位结构：停车位及附近地面平整 车位尺寸：3000*2000*2000mm（长宽高）
		储存环境	温度：最佳10℃-25℃，避免高温和冰冻 湿度：保持干燥 安全：避免短路、碰撞、日晒和接触易燃物
		运输要求	-25℃到+60℃温度范围内运输与存放，并能经受温度高达+70℃，时间不超过24h的
	包装认证	产品认证	整机：CE 电池：MSDS/UN38.3/海运鉴定书
		产品说明书	包括英文、中文说明书

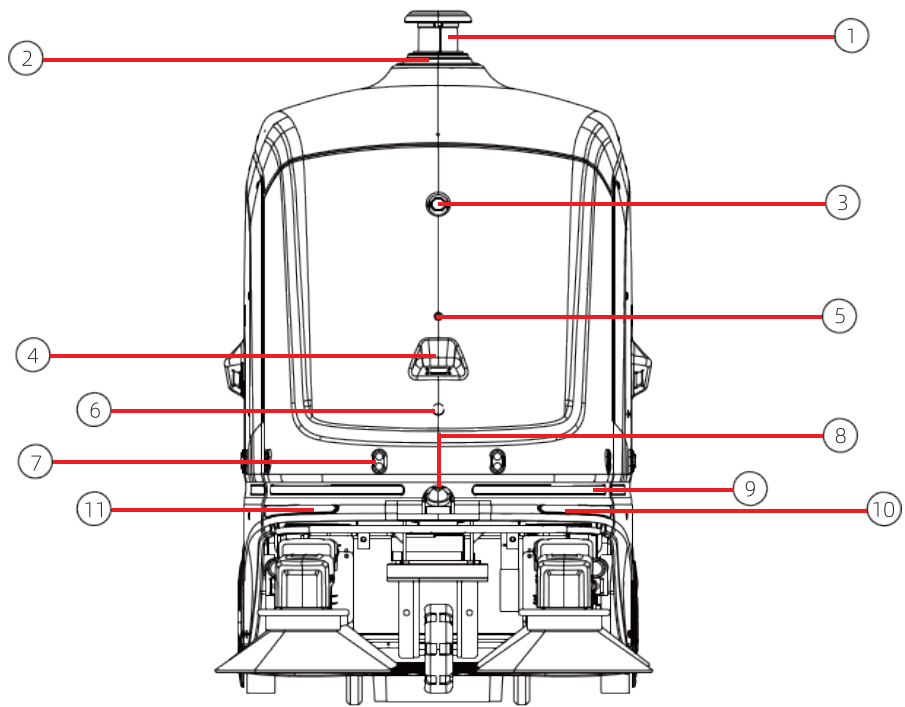
操作说明

本手册内容主要供直接操作仰致或者管理仰致的人员查阅。直接操作仰致的人员需要了解如何控制清扫车移动、执行清扫任务，充电等基本操作，而仰致的管理人员除了需要了解上述信息外，还需要了解如何建图、创清扫路径、部署清扫任务、查看清扫车清扫任务完成报告、查看清扫车健康状态等一系列高级操作。下面将依次对上述操作进行介绍。

清扫车外观介绍

清扫车外观部件及接口主要有：多线激光雷达、前激光雷达、超声波雷达，急停开关、车辆指示灯等，各个部件的位置以及数量如下图所示：

注：设备状态灯：绿灯是正常状态，黄灯是提醒状态，红灯是故障状态



1. 多线激光雷达

2. 设备状态灯

3. 雨量传感器

4. 深度相机

5. 单目相机

6. 鱼眼相机

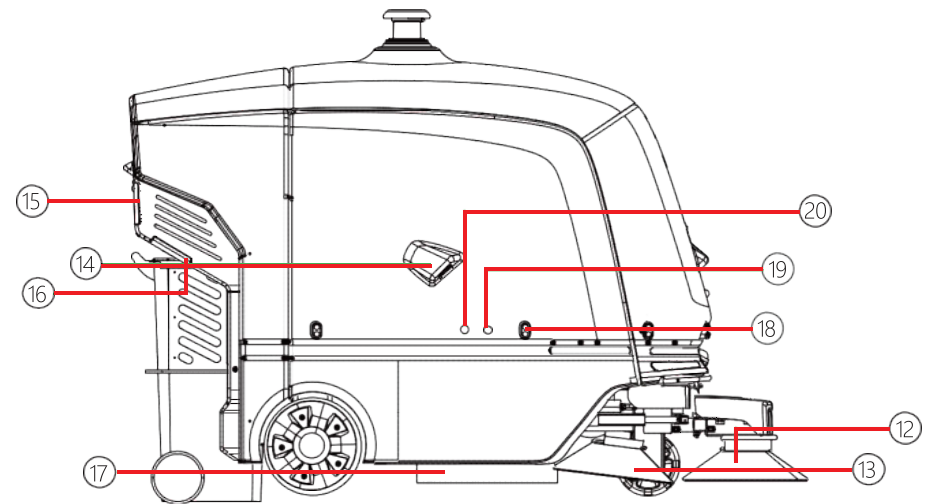
7. 超声波雷达

8. 前激光雷达

9. 照明灯带

10. 右转向灯

11. 左转向灯



12. 外边刷

13. 内边刷

14. 深度相机

15. 后转向灯

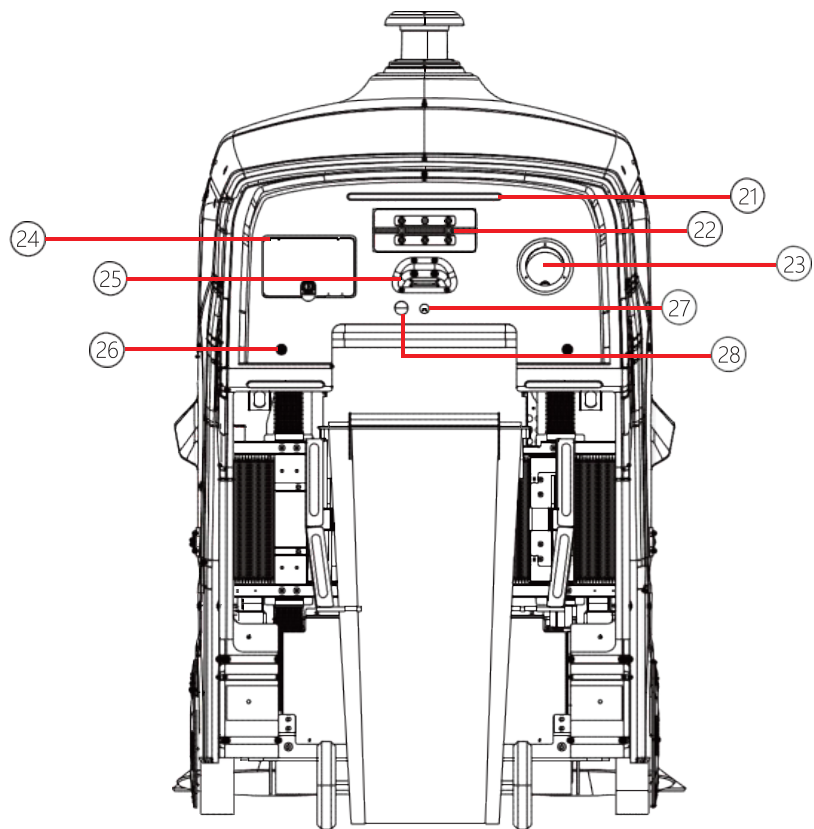
16. 制动灯

17. 主刷侧挡板

18. 超声波雷达

19. 鱼眼相机

20. 拾音器



21. 高位制动灯

22. 充电板

23. 注水口

24. 控制盒

25. 深度相机

26. 急停开关

27. 单目相机

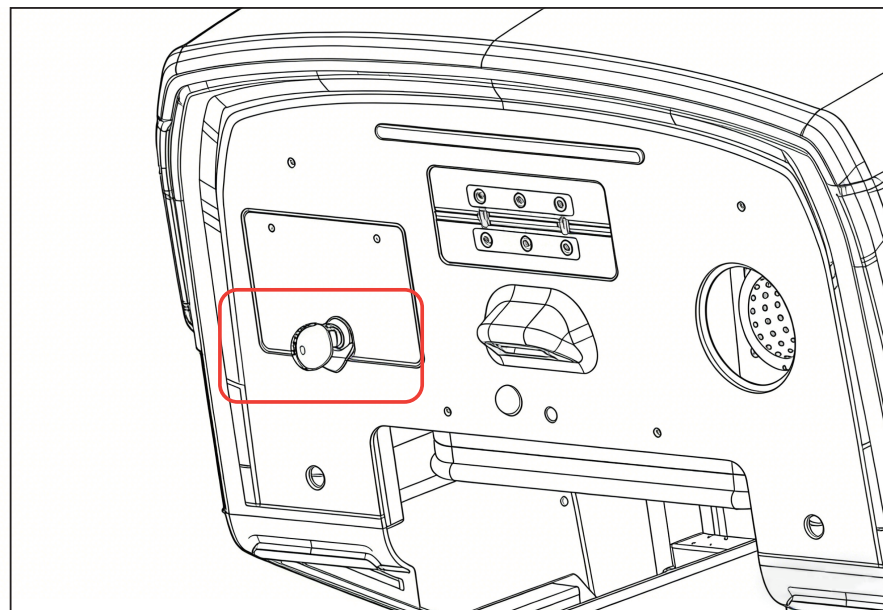
28. 鱼眼相机

急停开关

遇到紧急情况，可以按下仰致的急停开关，仰致将立即停止前进。急停按钮位于仰致的尾部。该按钮主要用于仰致发生故障或其他紧急状况时进行有效止损，以保障人身财产安全。急停按钮的使用比较简单，直接按下按钮即可停止仰致，此时无法人为推动仰致，也无法进行任何其他操作，如果需要恢复仰致按下急停按钮之前的运行状态，请将急停按钮顺时针旋转后弹起，仰致可继续运行或者工作。

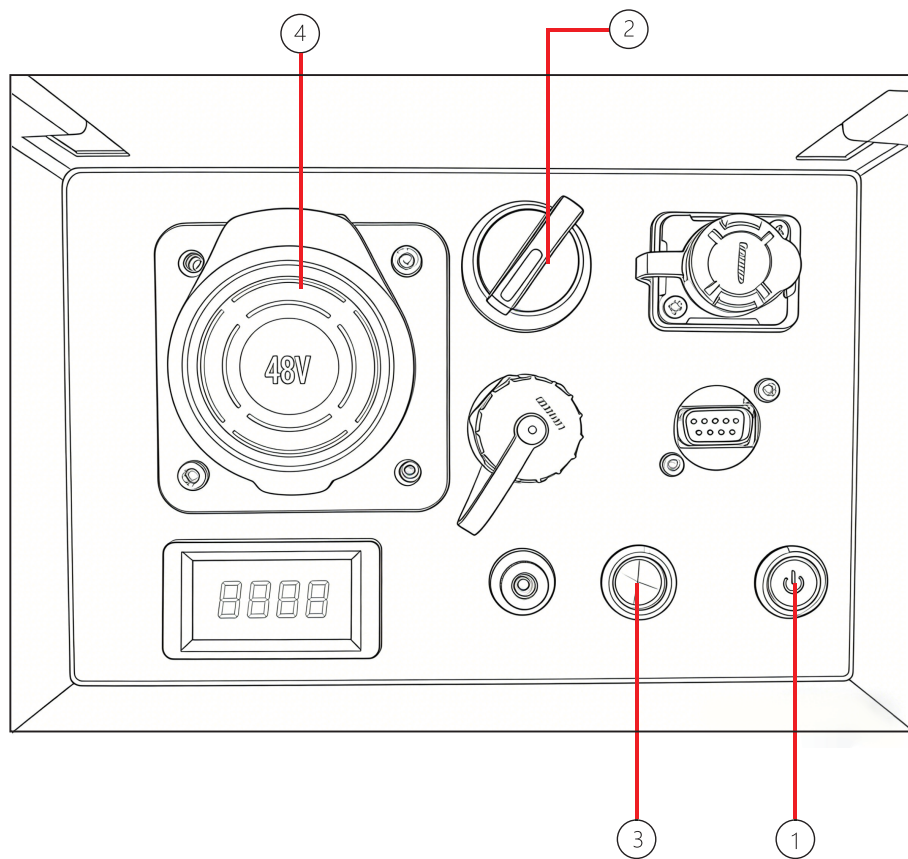
注：按下急停后遥控器无法解锁，需先解除急停，遥控器才能恢复解锁状态。

清扫车控制盒说明



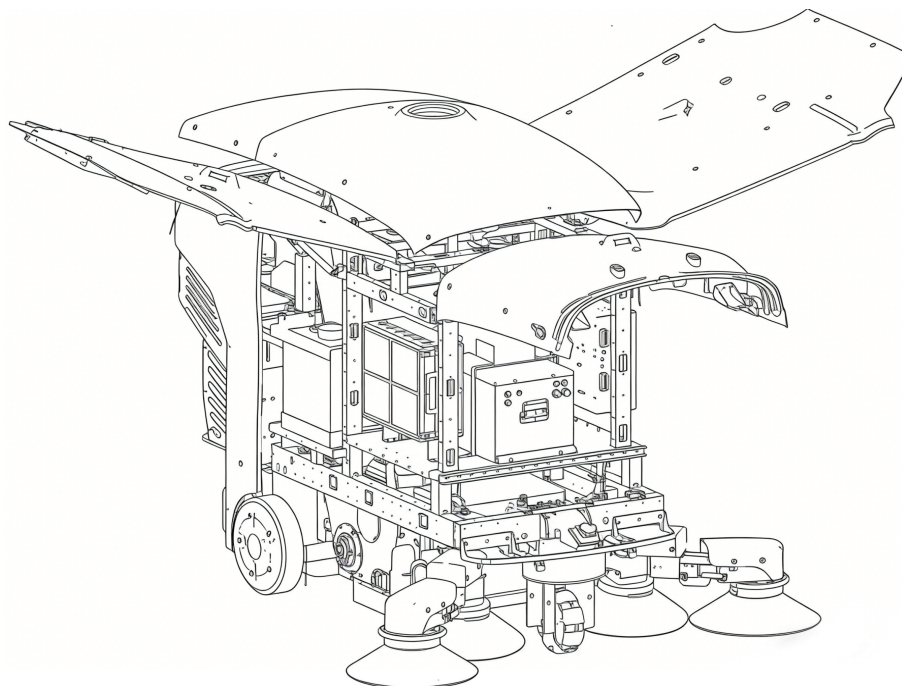
清扫车尾部有控制盒，打开控制盒的方法，如下图所示，使用钥匙打开控制盒后向上打开控制盒盖子。

清扫车控制盒介绍



1. 电池开关：按下电池开关会激活电池状态，再次按下电池开关则关闭电池状态
2. 上电开关：电源旋钮开关向右转动一次清洁车则开启，再次向右转动开关并转到头后停留五秒以上清洁车则关闭
3. 上盖升降按钮：维护时将按钮按下上盖升起，开关弹起时上盖下降
4. 充电接口：航插插座，手动充电时候，充电机的航插插头与该接口对接

顶盖按钮



按下顶盖按钮则仰致顶部会升起，顶部升起后，仰致两侧则能打开以便运维作业。

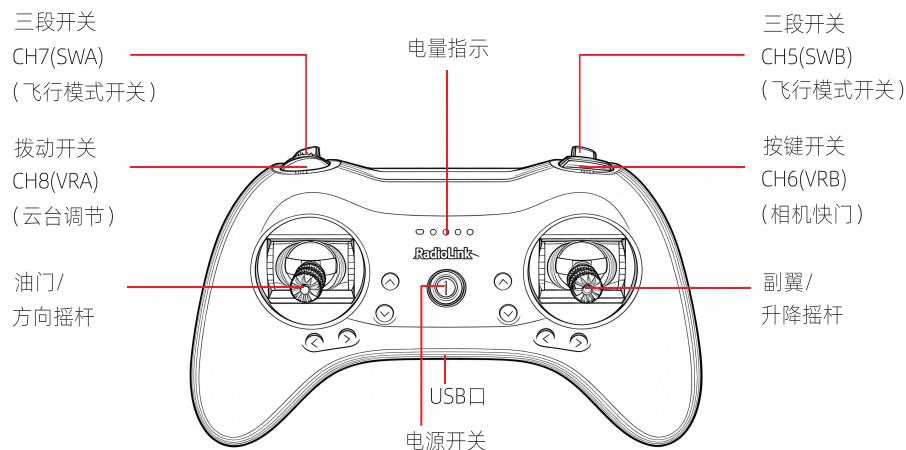
遥控器说明

遥控器注意事项

注：按下急停后遥控器无法解锁，需要解除急停开关遥控器才能解锁

强调在前：仰致出厂的时候，遥控器已经调试配对，与仰致是一一对应关系，请勿随意调试或者拨动。

遥控器外观介绍



遥控器操作介绍

功能驱动	控制方法 (CH5/CH7默认中档)
电源开关	打开电源开关, 电量指示灯亮起代表已经开机, 进入手动模式 关闭电源开关, 电量指示灯熄灭, 进入自动模式
车辆行走	长按CH6, 通过左摇杆(油门)上下拨动控制行走
车辆转向	长按CH6, 通过右摇杆(方向)左右拨动控制转向
一键垃圾箱抱夹	抱夹上升: 长按CH6, 将CH7拨到下档, 完成后将CH7拨回中档, 松开CH6 下降松开: 长按CH6, 将CH7拨到上档, 完成后将CH7拨回中档, 松开CH6
一键落刷清扫	落刷清扫: 长按CH6, 将CH5拨到上档, 完成后将CH5拨回中档, 松开CH6 取消清扫: 长按CH6, 将CH5拨到下档, 完成后将CH5拨回中档, 松开CH6
遥控器演示模式	左摇杆往右下和右摇杆往左下, 连续拨5秒后, 开启或关闭演示模式
USB口	USB口可进行更新以及充电

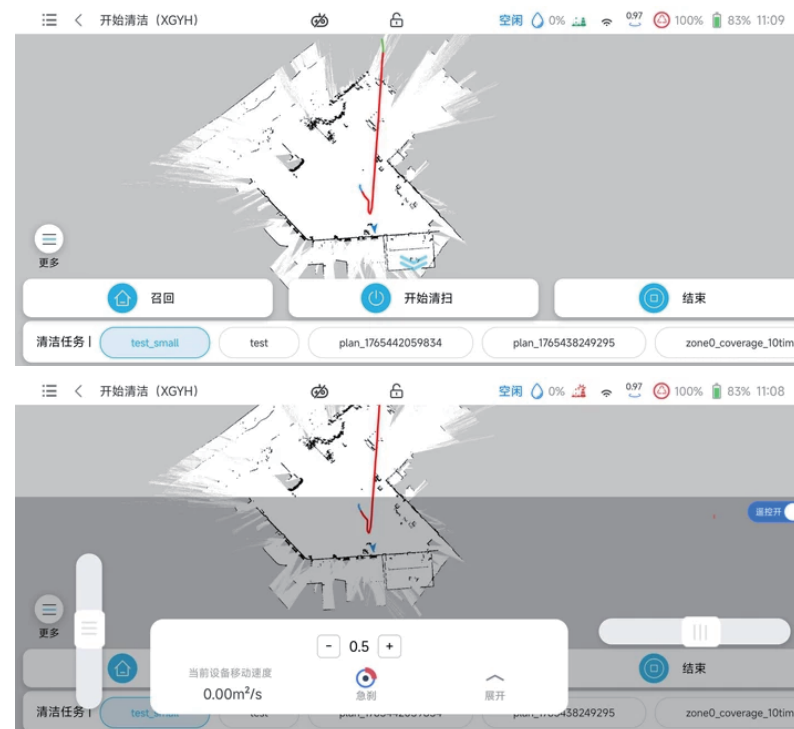
手机APP操控车辆

首先在手机APP中点击蓝牙遥控按键, 进入操作界面后点击遥控开关方可进行操作, 以下是界面的操作逻辑:



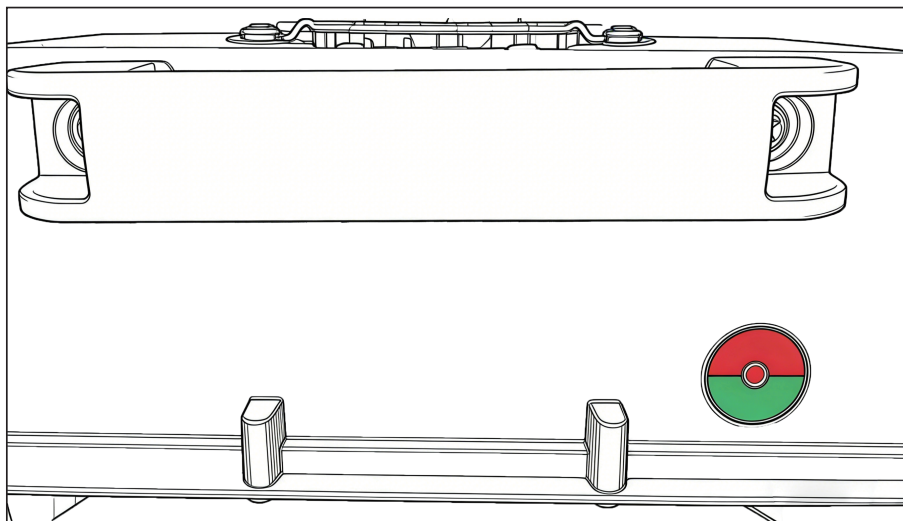
1. 点击蓝牙开关按钮开启蓝牙(蓝牙显示关时则不能操纵两侧遥控)
2. 中间部分为控制模式, 震尘, 边刷主刷开关和前挡板开合大小, 切换行进速度控制, 显示当前车辆

运维APP操控车辆





充电



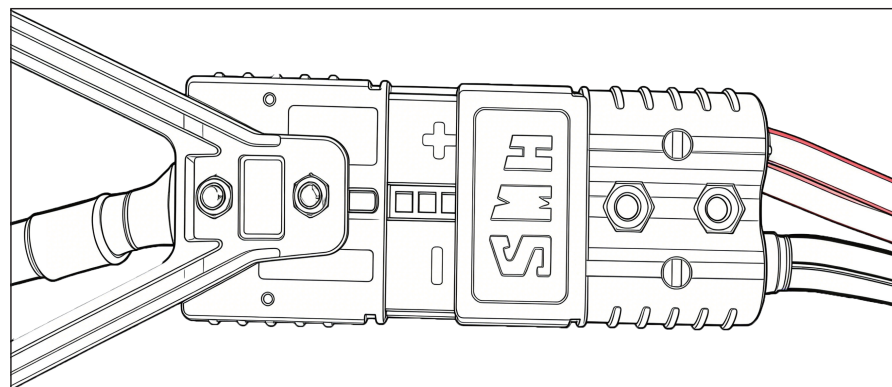
- 1、恒流充电状态：红灯每秒闪烁一次；
- 2、恒压充电状态：绿灯每秒闪烁一次；
- 3、设备充满电状态：电源指示灯绿灯常亮；
- 4、充电机或者电池故障状态：故障灯红灯常亮；

充电注意事项

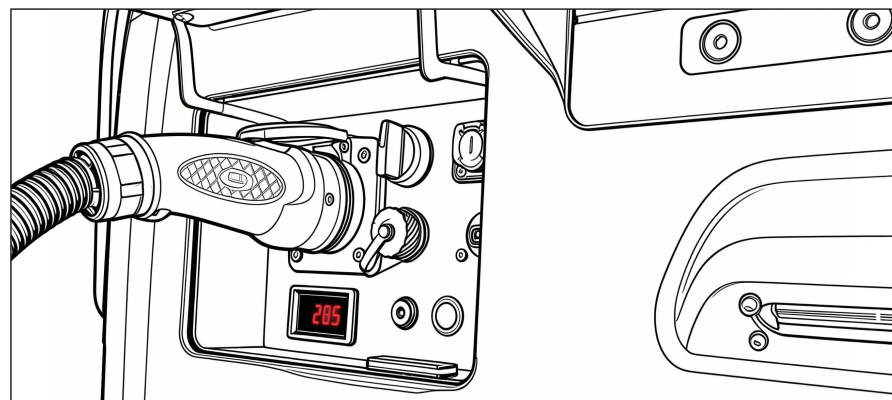
1. 充电之前，请先确保供电线路可以为清扫车单独提供的功率至少有2000W。
2. 每半个月将电池充满至过压保护，此时充电机将自动停止工作。

注：充电机的输出电流有30A，一定要先关闭充电机，再执行插拔操作，以免打火导致人身伤害或清扫车损伤。

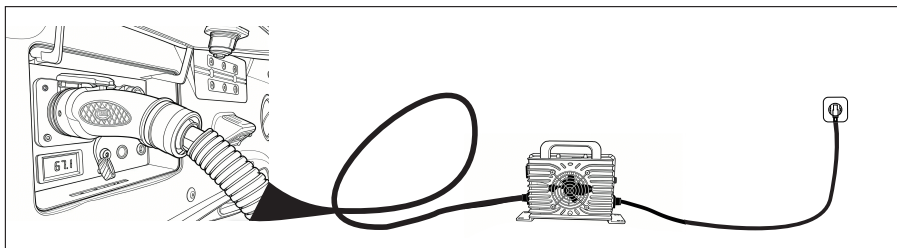
手动充电流程



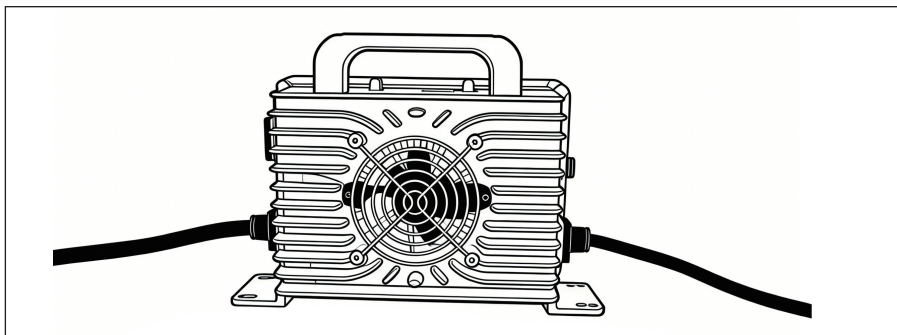
1. 充电机接头和航插转接口连接，（红线接正极，黑线接负极）



2. 将充电机的航插插头与仰致尾部控制盒的航插插座连接

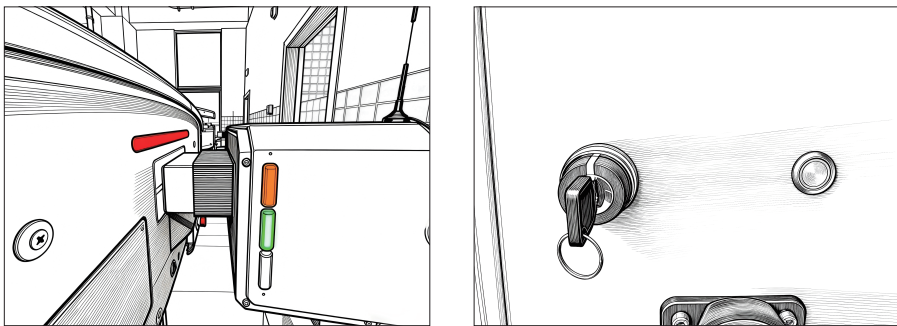


3. 将充电机的16A插头与16A插座连接（或者使用转接头与普通插座连接）；



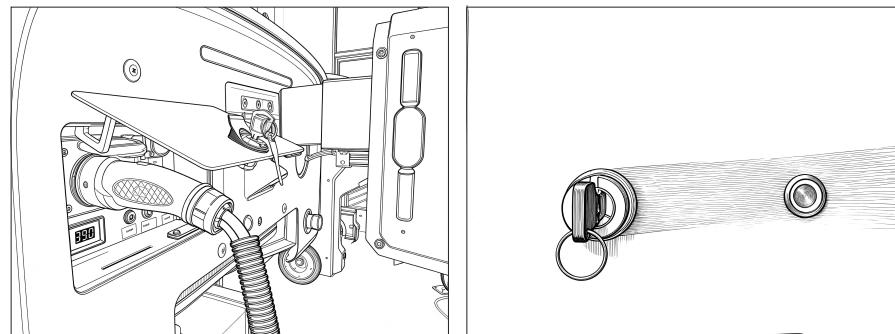
4. 给充电机上电，约 2~5s 之后，充电机“充电灯”绿灯闪烁，散热风扇开始运转，正常充电。
5. 充电结束之后，先给充电机断电，再去拔航插插头。

充电桩自动充电流程



自动对接充电桩，桩端按钮必须是弹起是弹起状态（具体方法如图）

充电桩手动充电流程





手动充电模式下需要把充电枪头插到设备尾部，桩端按钮按下去（具体方法如图）

充电功能说明



状态	说明
电源开关	使用的是钥匙开关，通过钥匙开关可以开启/切断充电桩电源
急停开关	按下急停可以切断充电桩与车辆的通讯，即刻停止充电
异常指示灯（红色）	基站正常情况下，该指示灯，灭，异常情况下，该指示灯常亮
电源指示灯（绿灯）	基站连接电源并打开电源开关，电源指示灯亮，否则电源指示灯灭
充电指示灯（黄灯）	基站在充电时该指示灯闪烁（亮0.5s，灭0.5s）充满电后指示灯常亮，车辆离开基站后指示灯灭。

维护建议

操作人员需要在每次使用前对清扫车进行简单的维护，定期对设备进行检查与保养、更换耗材，确保设备发挥最佳性能，最大限度延长其使用寿命。





-  保养前，务必关闭设备电源并拔下电源插头，防止意外触电或零部件损坏。
-  应把仰致放在干燥通风的地方，避免潮湿环境影响电子电器部件而缩短寿命。若存储环境温度极度寒冷，请确保整条水路无积水。

维修事项






-  严禁未经授权私自拆卸本机器，如面板，内部控制盒等，一经发现，用户将无法享受既定的保修政策。
-  如仰致工作异常且通过常规排查手段无法解决，请及时联系代理商或九天售后支持，咨询保修相关事宜。

日常维护

每日维护与保养

-  倾倒尘箱内垃圾，避免垃圾堆积发臭。
-  清理尘箱内滤芯。
-  检查传感器表面是否沾有水滴，若有则用纸巾或软布轻轻拭干，请勿用手直接擦拭，以免刮花传感器表面。
-  设备作业完成后，检查剩余电量，必要时及时充电。

每周维护与保养

-  每周检测主刷和边刷，若有磨损请及时更换。
-  检查吸尘箱内滤芯，若出现堵塞或破损请及时更换。
-  检查各处的弹簧、螺丝、钣金组件是否松脱、变形、生锈。
-  检查传感器是否刮伤。
-  检查主刷中心离地高度是否在合理范围内。

耗材说明

仰致的主要耗材包括滤芯、滚刷、边刷、皮带、挡皮等，更换周期依据使用场景地面材质的不同而存在差异，如果在实际的应用场景中，本机的工作频率过高或者过低，用户可自行适当缩短或者延长耗材的更换周期，具体请根据观察到的清扫车清扫效果进行适时调整。

电池维护

注：电池不允许私自拆卸和更换，以免造成不必要的损失。

1. 电池请远离热源、高压场所、并避免长时间的日光暴晒。
2. 不能将电池投入水或火中。
3. 不要用金属短接电池正负极。
4. 避免过分的物理震动和冲击电池，不要撞击、摔落、踩踏电池。
5. 未经厂家许可和指导，严禁私自拆卸或组电池。
6. 不能将其它不同厂家，类型，型号的电池混合使用。
7. 请不要在高温(>45°)环境下使用或储存，否则会引起电池发热。
8. 起火或使用寿命降低。
9. 电池用完后，请立即充电。长期储存时，每月满充一次，每 3~6 个月检查电池电压；若电量下降明显，及时补电至 40%~60%，防止过放。
10. 请使用配套或者推荐的专业锂电池充电器。
11. 电池出现异味、变色、漏液、严重变形等异常情况时，立即停止使用。

故障排除

1. 清扫车建图不清晰？

可能原因 •

- 清扫车行驶速度较快，导致建图质量不高。
- 传感器沾染了灰尘或者受到障碍物遮挡。
- 所处环境较为复杂，存在玻璃墙等高透材料。

对应解决方法 •

- 请控制清扫车以较慢速度运行并建图。
- 使用无尘布对激光传感器外侧进行清洁，检查传感器附近是否有异物遮挡，如有请及时移除。
- 建图时，发现周围环境存在高透材料，请及时画出虚拟墙对地图边界进行控制。

2. 自动任务模式下清扫车主刷/边刷不转？

可能原因 •

- 保险丝烧断。
- 主刷有线性垃圾缠绕。

对应解决方法 •

- 更换保险丝。
- 拆下主刷/边刷，把线状垃圾清理干净再安装回去。

3. 清扫车清扫效果不佳？

可能原因 •

- 控制面板上的吸风按钮是关闭状态，无法吸尘。
- 吸尘管连接不良或者吸入不明物体导致堵塞。

对应解决方法 •

- 检查滚刷组件及吸尘管是否有堵塞，如有请及时清理。

4. 手机APP显示故障?

可能原因

- 显示定位丢失
- 规划任务失败
- 其他原因

对应解决方法

- 确认设备是否在充电点或者定位点，需重新定位或通过后台手动定位，待定位成功后再下发任务。
- 确认设备是否在边界外或者边界上，将设备移至清扫区域内，再下发任务。
- 联系九天售后。

5. 清扫车手动模式下无法移动设备?

可能原因

- 设备没有开机。
- 设备急停开关被按下。
- 遥控器为自动模式。

对应解决方法

- 设备开机。
- 解除尾部的红色急停开关。
- 遥控器切换至手动模式。

6. 清扫车无法充电?

可能原因

- 供电插座断电，无供电输出。
- 充电器损坏，无法进行充电。
- 电池损坏，无法正常充进电。

对应解决方法

- 请确保供电插座有电，可以将充电器连接至其他插座验证。
- 请查看充电器指示灯是否常亮红色，常亮红色表示充电正常，如果熄灭或者闪烁表示充电器工作异常，请联系九天售后支持申请报修。
- 如果充电器表现正常，但是电池电量百分比未随着充电时间的延长而增长，表示电池损坏或者异常，请联系九天售后支持申请更换电池事宜。

7. 边刷变形?

可能原因

- 木箱内或者发货箱内挤压变形。

对应解决方法

- 如果边刷是已经安装在扫地机上的，可以直接打开边刷，高速旋转半小时左右就可恢复。
- 用100°C左右的开水浇在变形的刷毛上，冷却后就可以恢复。
- 把变形的边刷放在太阳下高温曝晒半天左右就可恢复。

应急预案

- 7天*24小时实时系统警示。
- 提供24小时内的快速响应售后服务。
- 保障48小时内使产品恢复正常使用状态。

九天清扫APP下载

安卓



扫描二维码下载APP或各应用商店，获取更多服务功能。

IOS



在App Store搜索CoolClean Plus获取即可。

售后政策



服务时间：周一至周日9:00——17:00

售后服务热线：0755-26656380

扫描二维码联系九天客服，获取更多咨询。

保障内容

- 产品所提供的质量保修期为1年，自产品验收合格之日起算。
- 保修期内，免费提供例行设备维护及咨询服务。
- 免费提供设备安装调试及同代软件升级服务。
- 报修后，配件齐全的情况下，48小时内可使设备恢复正常使用。

保修范围

- 保修范围正常使用状态下出现产品质量问题。
- 甲方提出维修时间需在乙方规定的保修期限内。
- 因不按照用户手册指示操作导致产品损害，不在保修范围之内。
- 由非本公司授权的机构/人员安装、修理、改装或拆卸设备，导致的故障或损坏，不予保修。
- 因耗材使用寿命到期，且未更换本公司规定的原厂耗材，导致的清扫效果不佳等问题，不予保修。