



[www.jtibot.com.cn](http://www.jtibot.com.cn)



# 璇光

产品使用说明书

SWEEPER S120

Copyright © 2026九天创智（深圳）科技有限公司

研发

深圳市南山区  
虚拟大学园产业化基地综合楼A401

生产

广东省阳江市（阳东区）绿能  
示范产业园阳东区兴平五路

# 目录

## 01 安全说明 Safety Instruction

操作前提说明	01
开启机器前	02
机器使用过程中	02
结束清扫任务后	02
非正常工作场景说明	03
机器存储说明	03
注意事项说明	04

## 02 产品概述 Product Overview

产品简介	04
产品清单	05
核心卖点	05-06
应用场景	06
璇光产品参数	07-08

## 03 操作说明 Operating Instruction

操作说明	08
清扫车外观介绍	09-12

急停开关	13
清扫车接口说明	13
控制盒内接口	14
电源旋钮开关（清扫车上电）	14
解抱轴插孔	15
其他接口说明	15

## 04 遥控器说明 Remote Controller Instruction

遥控器外观介绍	16
遥控器操作介绍	16
手机APP操控车辆	17

## 05 充电 Charging Instruction

充电机介绍	18
充电注意事项	18-19
充电机充电流程	19
手动充电流程	20

<b>06</b>	<b>倾倒垃圾</b> Garbage Dumping	
	倾倒垃圾流程 .....	21-22

<b>07</b>	<b>维护建议</b> Maintenance Suggestions	
	维护建议 .....	23
	维修事项 .....	23

<b>08</b>	<b>日常维护</b> Routine Maintenance	
	每日维护与保养 .....	24
	每周维护与保养 .....	24
	耗材说明 .....	24

<b>09</b>	<b>电池维护</b> Battery Maintenance	
	电池维护 .....	25

<b>10</b>	<b>故障排除</b> Troubleshooting	
	清扫车建图不清晰? .....	25-26
	自动任务模式下清扫车主刷/边刷不转? .....	26
	清扫车清扫效果不佳? .....	26

	手机APP显示故障? .....	27
	清扫车手动模式下无法移动设备? .....	28
	清扫车无法充电? .....	28
	边刷变形? .....	28

<b>11</b>	<b>应急预案</b> Emergency Response Plan	
	应急预案 .....	29

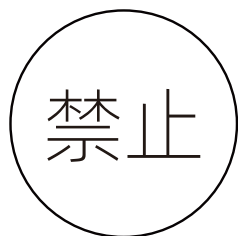
<b>12</b>	<b>九天清扫APP下载</b> APP Download	
	APP下载 .....	29

<b>13</b>	<b>售后政策</b> After-sales Policy	
	九天售后联系方式 .....	30
	保障内容 .....	30
	保修范围 .....	30

# 安全说明

## 操作前提说明

1. 如果您未接受正规培训或者授权
2. 如果您未仔细阅读并完全理解使用说明书
3. 如果您处于醉酒状态，或因药物影响神志不清醒
4. 如果璇光处在不适宜工作的条件下，例如正在充电
5. 如果璇光安装了未经九天授权的配件或者耗材，因为使用非原厂耗材或配件可能导致危险
6. 如果璇光所处环境不适宜璇光工作，例如地面材质不符合要求，地面状态不符合清洁标准，或者高空有坠物等



存在以上几种情况请不要操作璇光

## 开启机器前

1. 检查电量是否充足
2. 检查璇光是否各部件完好无损
3. 检查璇光耗材是否处于正常可用状态
4. 检查急停按钮是否正常工作
5. 检查是否有异常警报

## 机器使用过程中

1. 严格按照使用说明书控制璇光移动和进行其他操作
2. 遇到紧急状况需要迅速停下璇光时，请立刻按下红色急停按钮
3. 在斜坡上工作时（最大爬坡角度 10°）
4. 光滑地面上请以较慢速度控制璇光移动，避免车轮打滑，发生危险
5. 控制璇光后退时实时查看后方状况
6. 璇光发生故障时请及时报修

## 结束清扫任务后

1. 璇光闲置时请务必完全断电，充电时除外
2. 请倾倒尘箱内垃圾，并对滤芯进行有效的清洁，必要时进行滤芯更换
3. 请将璇光停放在指定位置，停放区域必须为平坦地面

## 非正常工作场景说明

1. 为了最大限度地发挥璇光的作用并保证工作效率，请不要在不适合璇光工作的地面上使用该产品，例如土壤表面、草地、人造草皮、木质地板上；也不要在地面状况比较差的场景中使用该产品，比如地面凹凸不平、有坑洞、有大块垃圾（尺寸大于200\*50\*50mm）、长条形（水管、电线、丝带等）、高温易燃物、黏糊状污物等不适宜设备工作的情况；这种情况下，请先对地面进行打扫或者维护，直至符合清扫标准后，方可使用璇光开展清扫工作。
2. 如果所处环境地面四周均是玻璃材质墙面或者其他高透材料，璇光的部分传感器会无法正常工作，因此，我们不建议您在上述环境使用璇光，以免发生不必要的危险，如需使用，请联系专业人员，为您提供专业的技术指导。
3. 如果璇光所处环境地面是纯斜坡环境，且地面斜坡最大爬坡角度大于10°，请不要在该地面使用璇光，小雨以上天气、下雪天，不建议机器作业。

如果您不清楚您的使用场景是否能使用我们的产品，请联系九天售后支持了解详细信息。

## 机器存储说明

1. 每次使用完璇光，暂不使用时，请及时倾倒垃圾箱中所有垃圾，并将璇光停放在干燥通风、温湿度符合存放标准的区域，请勿在潮湿密闭环境存放，以免影响其使用寿命。
2. 长期不使用璇光时，除了满足上述要求外，还需将电池充至 40%-60% 电量（约3.2V/单体）后再存放，严禁满电或亏电长期存放。

## 注意事项说明

1. 璇光为自动智能清洁机器人，在开始自动工作之前，请远离，避免造成危险。
2. 禁止人为推动璇光，仅允许操作人员在执行任务期间手动移动设备。
3. 璇光的适用最大爬坡角度为 10°。
4. 准备进行充电操作时，请先关闭充电机电源，再进行充电操作。
5. 璇光工作时，轮子可能高速旋转，操作时请小心，不要压到脚或其他物品。
6. 璇光工作时，滚刷与地面直接接触，有一定压力，请勿将异物放在滚刷下方，以免影响工作。
7. 需定期维护，每 3-6 个月检查电池电压，若电量下降明显，及时补电至40%-60%，防止过放。
8. 使用前先检查外观和电池电压，长期存放后，首次使用建议完成一次完整的充放电循环。

## 产品概述

### 产品简介

1. 璇光是一款满足用户多种需求的综合性智能清扫机器人。适配于商业园区、产业园区、市政广场、综合公园、校园景区等室外大面积平整路面区域，可清扫灰尘、沙砾、碎石、纸屑、树叶、塑料瓶等多种生活垃圾。

## 产品清单

产品型号	名称	规格参数	数量	备注
璇光 SWEEPER S120	主机	璇光整机	1	
	机器人充电器	输入AC220V 输出DC48V 30A	1	
	遥控器	T8S	1	标配
	遥控器电池充电器	TYPEC充电线	1	标配
	移动充电宝	DC24V, 2A	1	抱轴解锁使用
	充电器转接线	DC48V充电枪	1	
	垃圾桶	120L	1	
	充电桩	AC220V 30A 1800W DC58.4V	1	选配

## 核心卖点

### ● 领先的自主系统导航技术、建图定位与感知预测技术

1. 无GNSS下厘米级定位、局部毫米级定位
2. 百万平米级别高精度建图

### ● 高集成同步感知多传感器信息融合技术

1. 多传感器硬件同步延时 $\leq 5\text{ms}$
2. 0.05°高精度转向、百米360°避障能力
3. 基于全局优化的多传感器融合技术

### ● 自适应决策及多机调度优化技术

1. 适应跨昼夜大范围全天候动态环境
2. 搭载云运维、移动端监控、远程调度功能
3. 自主清洁平台系统超融合，算法与硬件系统高适配

### ● 多重安全保障技术

1. 近距环状超声波防撞保护
2. 多激光雷达360°无盲区防撞保护
3. 碰撞感应急停、软硬件急停、运行控制、网络控制

## 应用场景

璇光主要用于花岗石地面、沥青地面、水泥地面、环氧地坪、塑胶跑道、规整砖石地面、小毛石地面、小方砖地面、小鹅卵石地面等硬质平坦地面。

典型应用场景如下：

- 公园&景区
- 小区&物业
- 商场&酒店
- 医院&校园
- 停车场等大型封闭室外场地

## 璇光产品参数

参数类型	参数名称	参数明细
结构参数	长度	1630mm
	宽度	1200mm
	高度	1220mm
	清扫车总重量	358KG
	垃圾箱容量	130L
电气参数	电池类型	磷酸铁锂电池
	平均续航时间	6H
	最大功率	2000W
	额定电压	48V
	额定驱动电机功率	800W
	额定刷盘电机功率	2×90W
清扫参数	清扫宽度	1400mm
	清洁效率	5000m <sup>2</sup> /h
	安全系统	激光雷达、视觉系统、超声传感器
	行驶速度	0-8km/h
	清扫垃圾类型	干垃圾：落叶、纸屑、矿泉水瓶、塑料袋、烟头烟盒、餐巾等 湿纸巾：果皮、水果、等

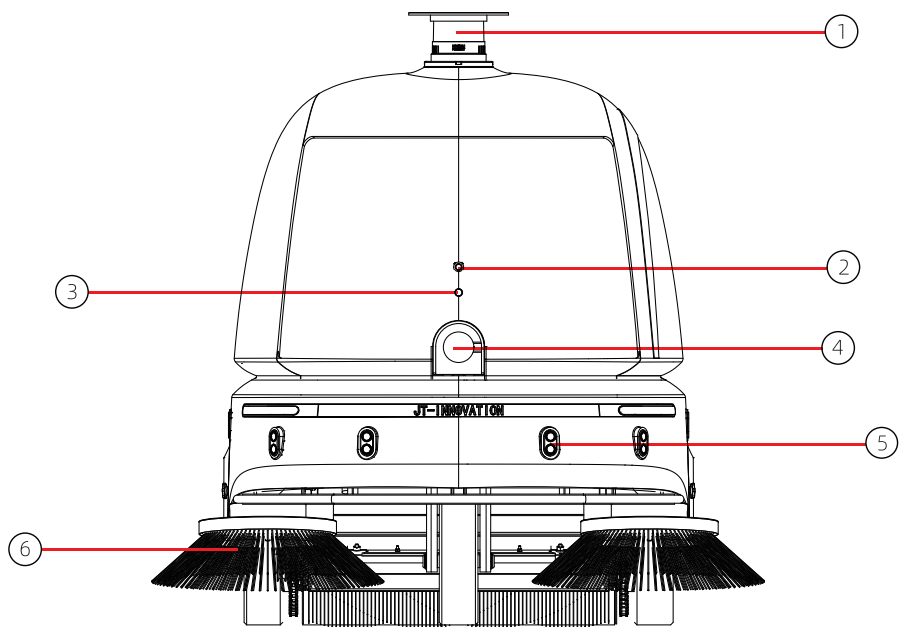
参数类型	参数名称	参数明细
其他参数	工作温度	-20°C~+50°C
	运行噪音	55~70dB (A)
	运行坡度	10°
	水箱	85L

## 操作说明

本手册内容主要供直接操作璇光或者管理璇光的人员查阅。直接操作璇光的人员需要了解如何控制清扫车移动、执行清扫任务，充电等基本操作，而璇光的管理人员除了需要了解上述信息外，还需要了解如何建图、创清扫路径、部署清扫任务、查看清扫车清扫任务完成报告、查看清扫车健康状态等一系列高级操作。下面将依次对上述操作进行介绍。

## 清扫车外观介绍

清扫车外观部件及接口主要有：多线激光雷达、前激光雷达、超声波雷达，急停开关、车辆指示灯等，各个部件的位置以及数量如下图所示：



1. 多线激光雷达

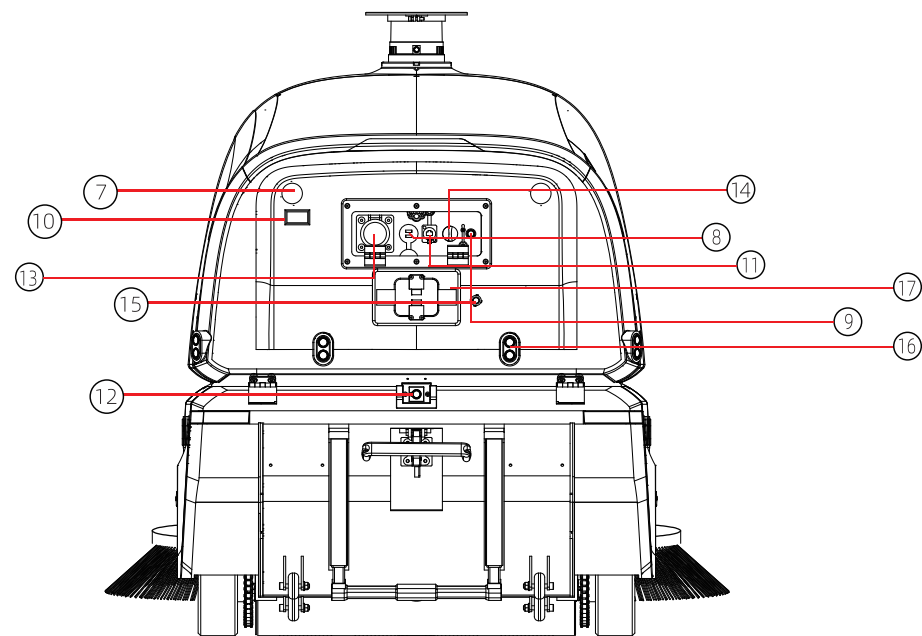
2. 鱼眼相机

3. 单目相机

4. 前激光雷达

5. 超声波雷达

6. 清扫边刷



7. 急停按钮

8. USB接口

9. 解抱轴接口

10. 电量显示

11. 网线接口

12. 单目相机

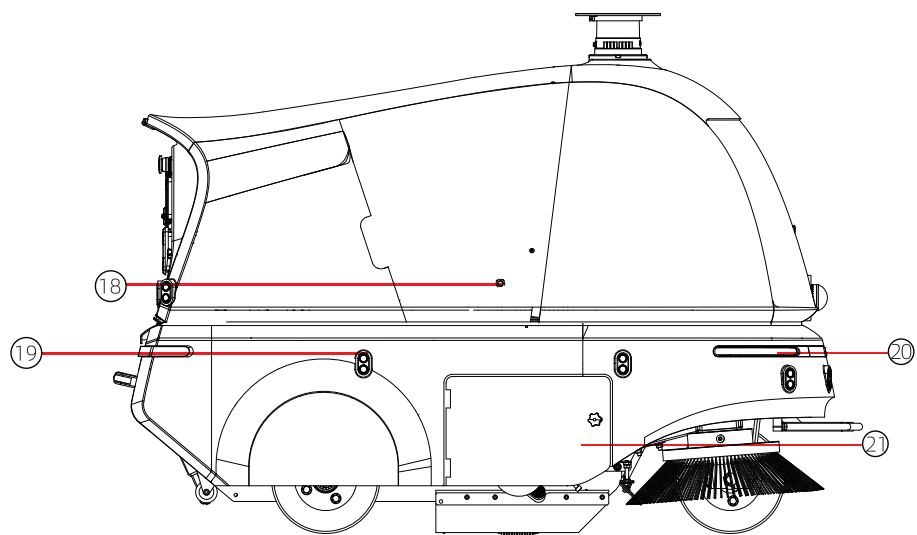
13. 手动充电口

14. 车辆开关

15. 鱼眼相机

16. 超声波雷达

17. 自动充电口

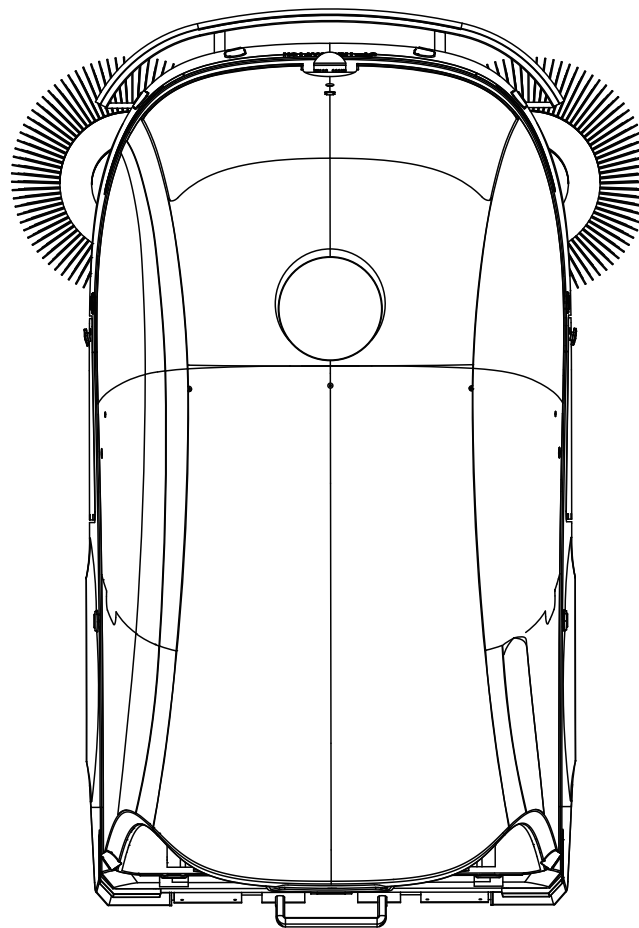


18. 鱼眼相机

19. 超声波雷达

20. 转向灯

21. 维护舱门



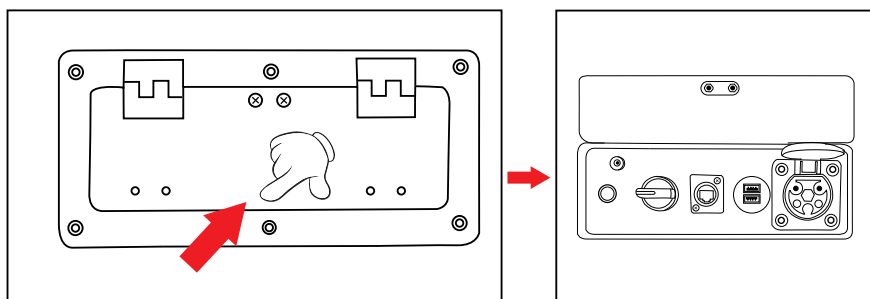
## 急停开关

遇到紧急情况，可以按下清扫车的急停开关，清扫车将立即停止前进。急停按钮位于清扫车的尾部。该按钮主要用于清扫车发生故障或其他紧急状况时进行有效止损，以保障人身财产安全。急停按钮的使用比较简单，直接按下按钮即可停止清扫车，此时无法人为推动清扫车，也无法进行其他任何操作，如果需要恢复清扫车按下急停按钮之前的运行状态，请将急停按钮顺时针旋转后弹起，清扫车可继续运行或者工作。

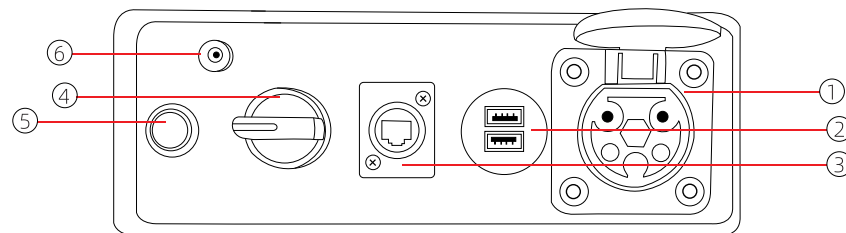
**注：按下急停后遥控器无法解锁，需先解除急停，遥控器才能恢复解锁状态。**

## 清扫车接口说明

清扫车的接口位于尾部的控制盒里面，打开控制盒的方法，如下图所示，轻按盖子即可弹开：



## 控制盒内接口



1. 48V充电口

3. 网络接口

5. IPC/VCU开关

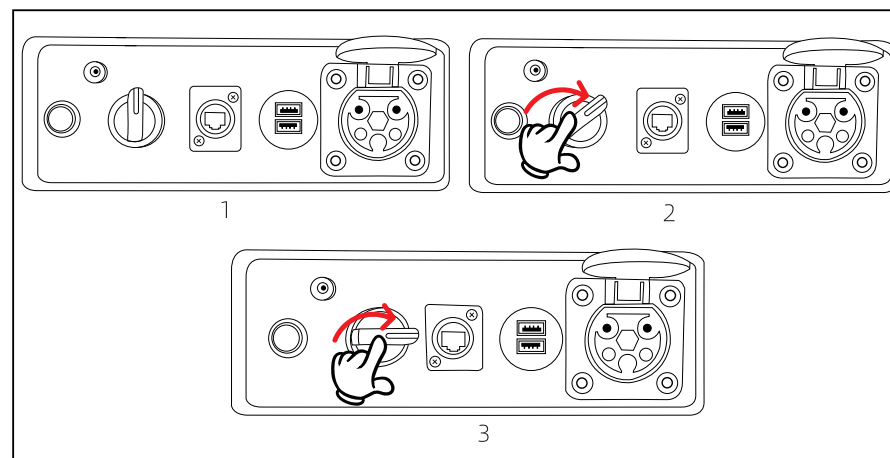
2. USB接口

4. 车辆开关

6. 解抱轴接口

## 电源旋钮开关（清扫车上电）

电源旋钮开关有两档，第一档是：手动模式使用，第二档是手动和自动模式使用



1. 关闭电源

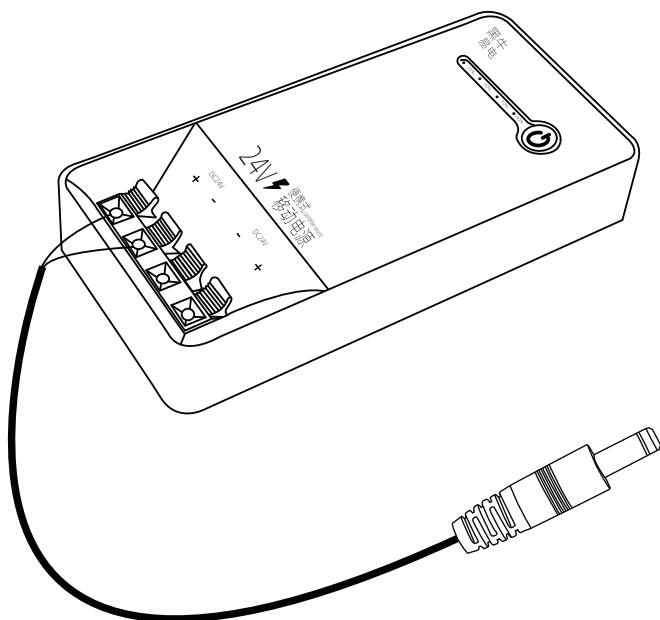
2. 手动模式

3. 自动模式

## 解抱轴插孔

车辆在没有电或者电池故障时，车辆无法移动时候，使用解抱轴器与该处对接（保持连接），将车辆推至安全区域。

**注：如需解锁抱轴，请紧急联系运维人员，非运维人员或未接受培训人员切勿操作，以免发生意外！**



## 其他接口说明

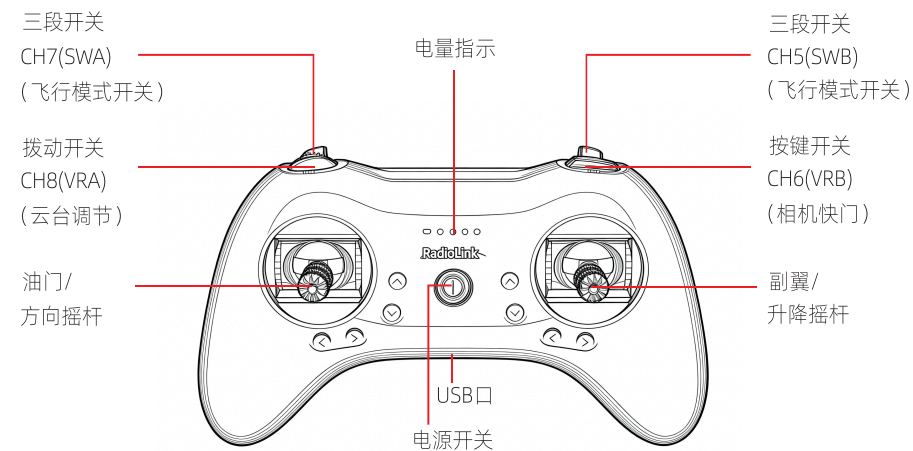
航插插座：手动充电时，将充电机的航插插头与该接口对接

通信口：仅供运维人员调试使用。

## 遥控器说明

### 遥控器外观介绍

强调在前：清扫车出厂的时候，遥控器已经调试配对，与清扫车是一一对应关系，请勿随意调试或拨动。



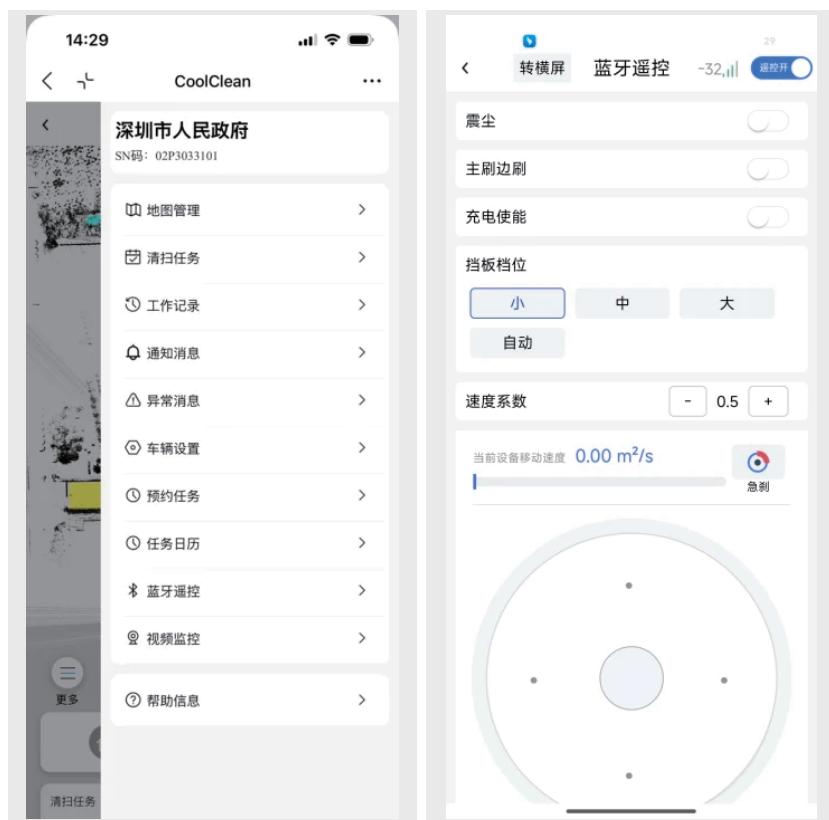
### 遥控器操作介绍

通道	功能
油门操作杆	行走
方向操作杆	无
升降操纵杆	无
副翼操作杆	转向
SwA	一键清扫
SwB	自动模式切换
VrA	无
VrB	行走使能开关

## 手机APP操控车辆

首先在手机APP中点击蓝牙遥控按键，进入操作界面后点击遥控开关方可进行操作，以下是界面的操作逻辑：

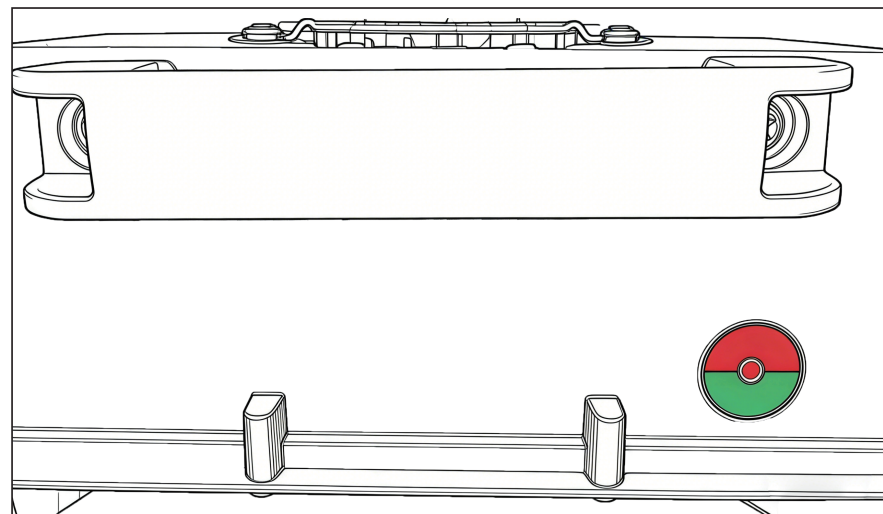
1. 下方是前后左右操作旋钮，按住中间旋钮，可控制设备前后左右移动
2. 速度控制：根据中间的旋钮距离中心的位置大小进行速度的控制
3. 速度大小展示：上方蓝色数字区域，实时显示设备当前行驶速度
4. 界面上半区域为功能区，包含控制模式、震尘、边刷 / 主刷开关、前挡板开合档位切换等功能
5. 方向旋钮上方设刹车按钮，点击后设备立即制动



## 充电

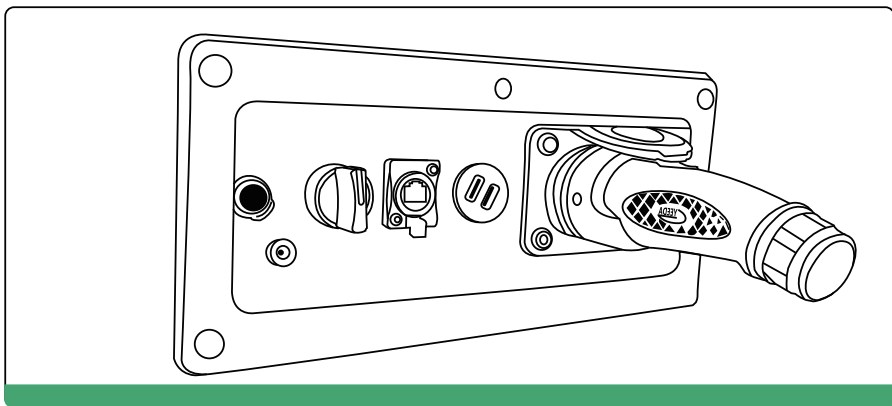
### 充电机介绍

- “电源指示灯ON”：电源指示灯亮（绿灯），表示充电机有输入电压；
- “故障灯FAULT”：故障灯亮（红灯），表示充电机或者电池故障；
- “充电灯CHARGING”：充电灯闪烁时候（黄灯），表示正在给电池充电；
- “满电指示灯FULL”：满电指示灯亮（绿灯），表示电池充满电；

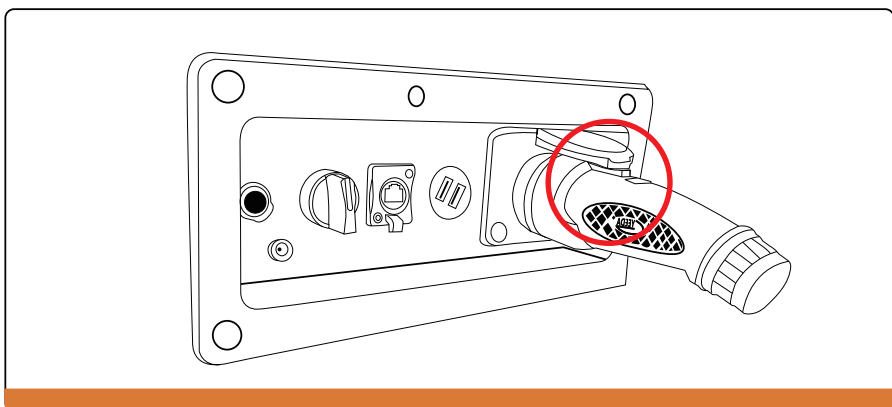


### 充电注意事项

1. 充电之前，请先确保供电线路可以为清扫车单独提供的功率至少有2000W。
2. 充电开始之前，务必先关闭充电机，再将其与设备连接。
3. 充电结束之后，务必先关闭充电机，再拔下航插插头。
4. 每半个月将电池充满至过压保护，此时充电机将自动停止工作。
5. 充电时，充电盖需与充电枪扣合紧密。



✔ 正确充电状态,充电盖子和充电枪相互完全扣住

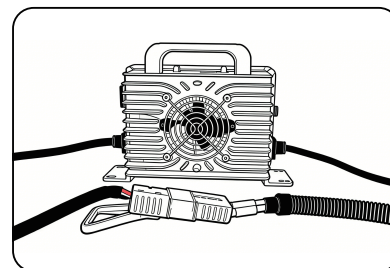


✘ 错误充电状态,充电盖子和充电枪未能相互完全扣住

## 充电机充电流程

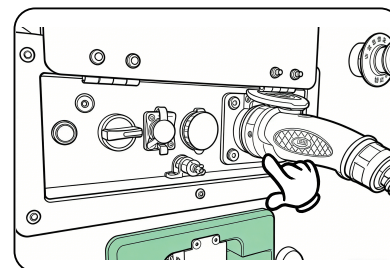
使用充电机手动给清扫车充电，将充电机的航插插头与清扫车尾部控制盒的航插插座连接，再给充电机上电。约5~10s之后，充电机DC指示灯绿光闪烁，顶部散热风扇开始运转（并显示电压，如果为0或不显示则异常），正常充电。充电结束之后，先给充电机断电，再去拔航插插头。连接图如下：

## 手动充电流程



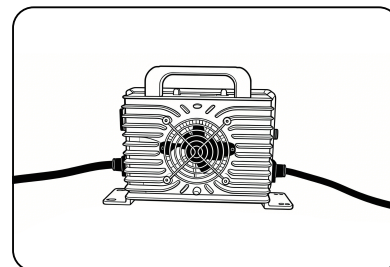
01

使用充电机手动给清扫车充电之前，请连接好手动充电头与充电机。



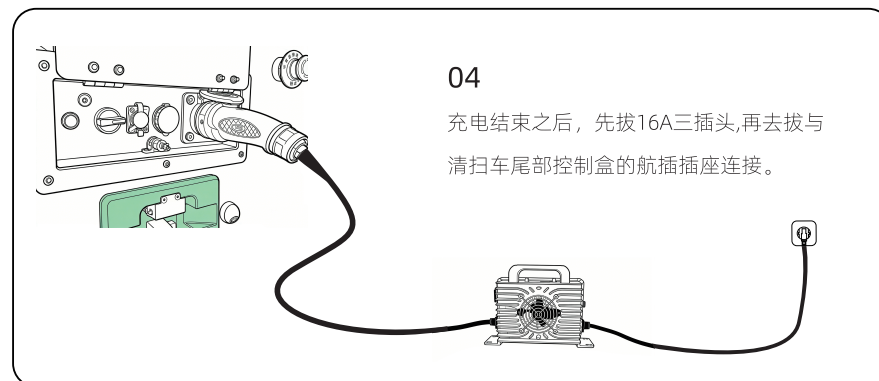
02

将充电机的航插插头与清扫车尾部控制盒的航插插座连接。



03

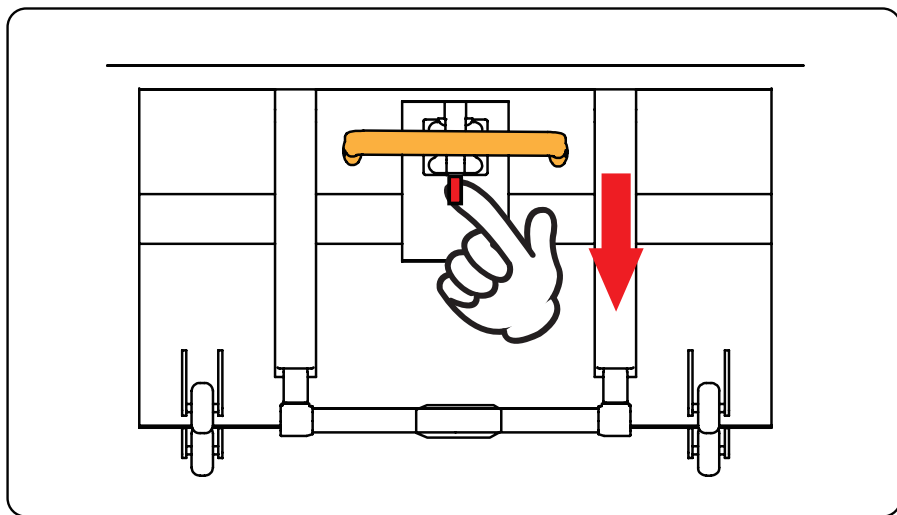
给充电机上电，插上16A三插头通电约5~10s之后，充电机“充电灯”红灯闪烁，散热风扇开始运转，正常充电。



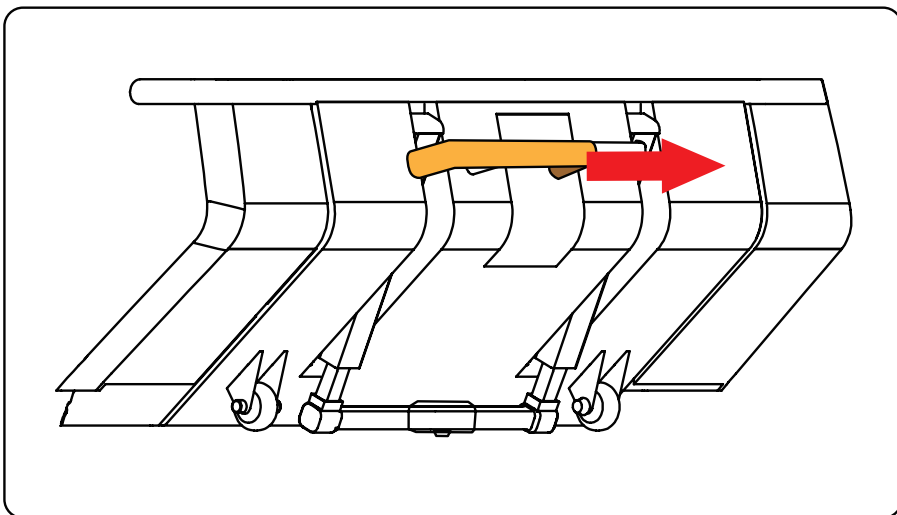
04

充电结束之后，先拔16A三插头，再去拔与清扫车尾部控制盒的航插插座连接。

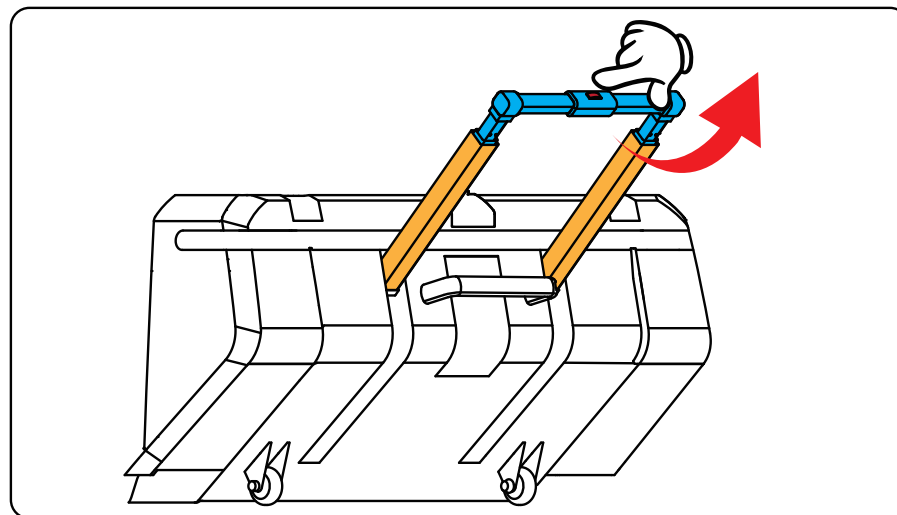
## 倾倒垃圾



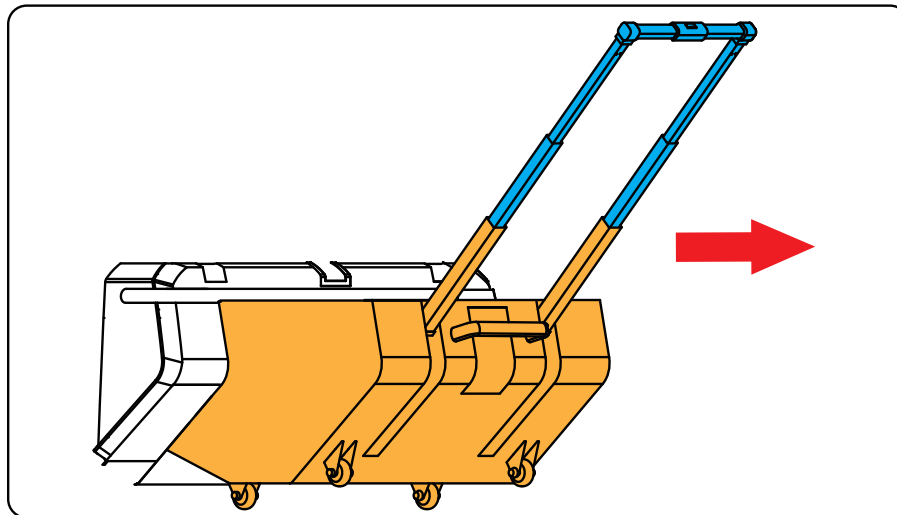
第一步：抬起锁扣，同时向下推把手，解锁垃圾仓



第二步：向外拉把手，拖出垃圾仓



第三步：拉出拉杆（按下按钮再次拉升）





第四步：使用拉杆移动垃圾仓



装回：垃圾仓就位后向上提把手即可自动锁定

## 维护建议

操作人员需要在每次使用前对清扫车进行简单的维护，定期对设备进行检查与保养、更换耗材，确保设备发挥最佳性能，最大限度延长其使用寿命。





-  保养前，务必关闭设备电源并拔下电源插头，防止意外触电或零部件损坏。
-  应把璇光放在干燥通风的地方，避免潮湿环境影响电子电器部件而缩短寿命。若存储环境极度寒冷，请确保整条水路无积水。

## 维修事项






-  严禁未经授权私自拆卸本机器，如面板，内部控制盒等，一经发现，用户将无法享受既定的保修政策。
-  如璇光工作异常且通过常规排查手段无法解决，请及时联系代理商或九天售后支持，咨询保修相关事宜。

## 日常维护

### 每日维护与保养

-  倾倒尘箱内垃圾，避免垃圾堆积发臭。
-  清理尘箱内滤芯。
-  检查传感器表面是否沾有水滴，若有则用纸巾或软布轻轻拭干，请勿用手直接擦拭，以免刮花传感器表面。
-  设备作业完成后，检查剩余电量，必要时及时充电。

### 每周维护与保养

-  每周检测主刷和边刷，若有磨损请及时更换。
-  检查吸尘箱内滤芯，若出现堵塞或破损请及时更换。
-  检查各处的弹簧、螺丝、钣金组件是否松脱、变形、生锈。
-  检查传感器是否刮伤。
-  检查主刷中心离地高度是否在合理范围内。

### 耗材说明

璇光的主要耗材包括滤芯、滚刷、边刷、皮带、挡皮等，更换周期依据使用场景地面材质的不同而存在差异，如果在实际的应用场景中，本机的工作频率过高或者过低，用户可自行适当缩短或者延长耗材的更换周期，具体请根据观察到的清扫车清扫效果进行适时调整。

## 电池维护

**注：电池不允许私自拆卸和更换，以免造成不必要的损失。**

1. 电池请远离热源、高压场所、并避免长时间的日光暴晒。
2. 不能将电池投入水或火中。
3. 不要用金属短接电池正负极。
4. 避免过分的物理震动和冲击电池，不要撞击、摔落、踩踏电池。
5. 未经厂家许可和指导，严禁私自拆卸或组电池。
6. 不能将其它不同厂家，类型，型号的电池混合使用。
7. 请不要在高温(> 45°)环境下使用或储存，否则会引起电池发热。
8. 起火或使用寿命降低。
9. 电池用完后，请立即充电。长期储存时，每月满充一次，每 3~6 个月检查电池电压；若电量下降明显，及时补电至 40%~60%，防止过放。
10. 请使用配套或者推荐的专业锂电池充电器。
11. 电池出现异味、变色、漏液、严重变形等异常情况时，立即停止使用。

## 故障排除

### 1. 清扫车建图不清晰？

可能原因 •

- 清扫车行驶速度较快，导致建图质量不高。
- 传感器沾染了灰尘或者受到障碍物遮挡。
- 所处环境较为复杂，存在玻璃墙等高透材料。

对应解决方法 •

- 请控制清扫车以较慢速度运行并建图。
- 使用无尘布对激光传感器外侧进行清洁，检查传感器附近是否有异物遮挡，如有请及时移除。
- 建图时，发现周围环境存在高透材料，请及时画出虚拟墙对地图边界进行控制。

### 2. 自动任务模式下清扫车主刷/边刷不转？

可能原因 •

- 保险丝烧断。
- 主刷 / 边刷有丝状、线状垃圾缠绕。

对应解决方法 •

- 更换保险丝。
- 拆下主刷/边刷，把线状垃圾清理干净再安装回去。

### 3. 清扫车清扫效果不佳？

可能原因 •

- 控制面板上的吸风按钮是关闭状态，无法吸尘。
- 吸尘管连接不良或者吸入不明物体导致堵塞。

对应解决方法 •

- 检查滚刷组件及吸尘管是否有堵塞，如有请及时清理。

## 4. 手机APP显示故障?

### 可能原因

- 显示定位丢失
- 规划任务失败
- 其他原因

### 对应解决方法

- 确认设备是否在充电点或者定位点，需重新定位或通过后台手动定位，待定位成功后再下发任务。
- 确认设备是否在边界外或者边界上，将设备移至清扫区域内，再下发任务。
- 联系九天售后。

## 5. 清扫车手动模式下无法移动设备?

### 可能原因

- 设备没有开机。
- 设备急停开关被按下。
- 遥控器为自动模式。

### 对应解决方法

- 设备开机。
- 解除尾部的红色急停开关。
- 遥控器切换至手动模式。

## 6. 清扫车无法充电?

### 可能原因

- 供电插座断电，无供电输出。
- 充电器损坏，无法进行充电。
- 电池损坏，无法正常充进电。

### 对应解决方法

- 请确保供电插座有电，可以将充电器连接至其他插座验证。
- 请查看充电器指示灯是否常亮红色，常亮红色表示充电正常，如果熄灭或者闪烁表示充电器工作异常，请联系九天售后支持申请报修。
- 如果充电器表现正常，但是电池电量百分比未随着充电时间的延长而增长，表示电池损坏或者异常，请联系九天售后支持申请更换电池事宜。

## 7. 边刷变形?

### 可能原因

- 木箱内或者发货箱内挤压变形。

### 对应解决方法

- 如果边刷是已经安装在扫地机上的，可以直接打开边刷，高速旋转半小时左右就可恢复。
- 用100°C左右的开水浇在变形的刷毛上，冷却后就可以恢复。
- 把变形的边刷放在太阳下高温曝晒半天左右就可恢复。

## 应急预案

- 7天\*24小时实时系统警示。
- 提供24小时内的快速响应售后服务。
- 保障48小时内使产品恢复正常使用状态。

## 九天清扫APP下载

安卓



扫描二维码下载APP或各应用商店，获取更多服务功能。

IOS



在App Store搜索CoolCleanPlus获取即可。

## 售后政策



服务时间：周一至周日9:00——17:00

售后服务热线：0755-26656380

扫描二维码联系九天客服，获取更多咨询。

### 保障内容

- 产品所提供的质量保修期为1年，自产品验收合格之日起算。
- 保修期内，免费提供例行设备维护及咨询服务。
- 免费提供设备安装调试及同代软件升级服务。
- 报修后，配件齐全的情况下，48小时内可使设备恢复正常使用。

### 保修范围

- 保修范围正常使用状态下出现产品质量问题。
- 甲方提出维修时间需在乙方规定的保修期限内。
- 因不按照用户手册指示操作导致产品损害，不在保修范围之内。
- 由非本公司授权的机构 / 人员安装、修理、改装或拆卸设备，导致的故障或损坏，不予保修。
- 因耗材使用寿命到期，且未更换本公司规定的原厂耗材，导致的清扫效果不佳等问题，不予保修。